

Hinweis:

Einige PIKO Modelle können mit einem Pufferkondensator auf der Lokplatte ausgerüstet werden. Die Kapazität des Kondensators richtet sich nach den jeweiligen Vorgaben des verwendeten Decoders. Wenden Sie sich deshalb bitte bei Anfragen zu möglichen Pufferkondensatoren an den jeweiligen Decoderhersteller.

Some PIKO models are equipped with a buffer condenser on the circuit board. The capacity of the condenser depends on the respective requirements of the applied decoder. For requests about suitable buffer condensers please contact the respective decoder manufacturer.

Sommige modellen van PIKO kunnen worden uitgerust met een buffercondensator op de hoofdprintplaat van de loc. De capaciteit van de condensator is afhankelijk van de specificaties van de gebruikte decoder. U dient zich daarom tot de fabrikant van de decoder te wenden met betrekking tot de mogelijke buffercondensatoren.

Některé modely mají na základní desce instalován odrušovací kondenzátor. Kapacita tohoto kondenzátoru by měla souhlasit s technickými požadavky příslušného dekodéru, kterým je model osazen. Věnujte proto pozornost informacím od výrobce dekodéru, kde je kapacita kondenzátoru uvedena.

Notizen:

BEDIENUNGSANLEITUNG ELEKTROLOKOMOTIVE BR S 499

Instruction sheet for Electric Locomotive BR S 499

Návod k použití modelu elektrické lokomotivy BR S 499

PluX22

0-12 V ~

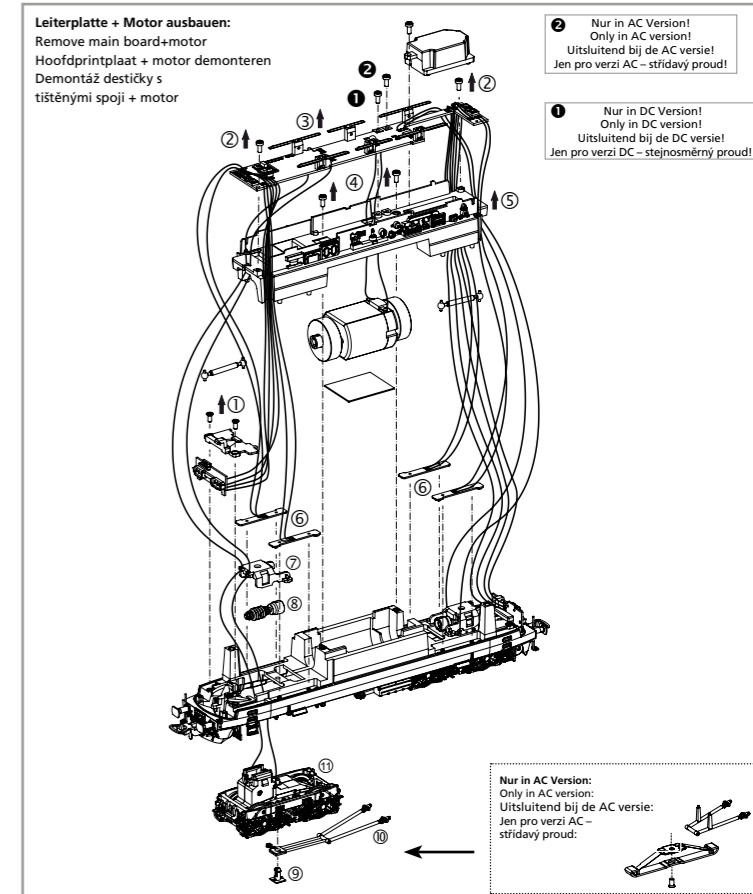
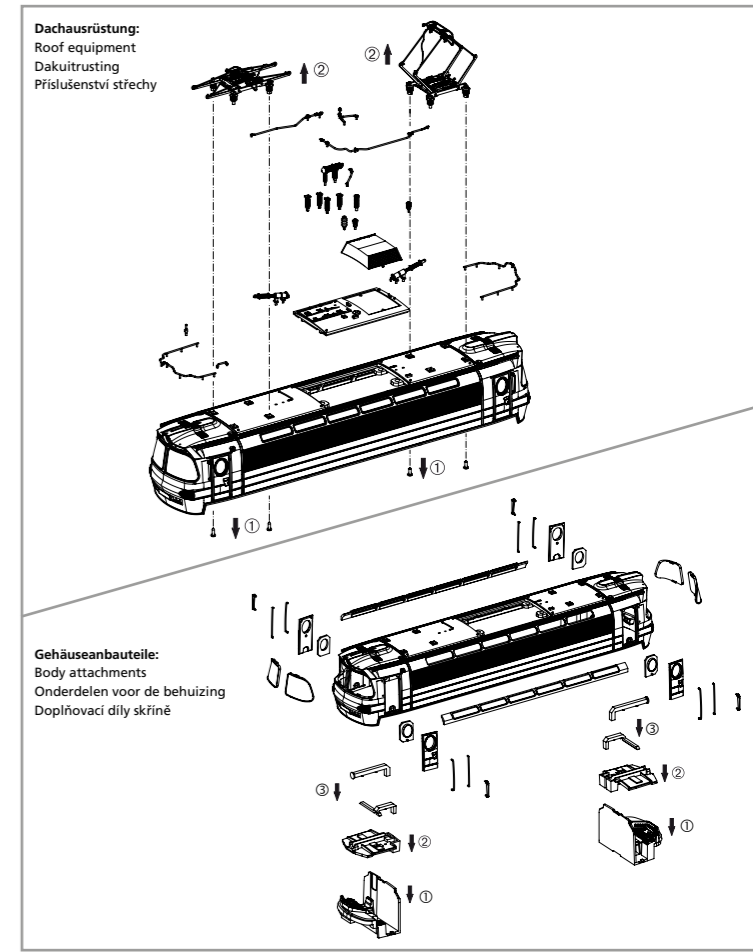
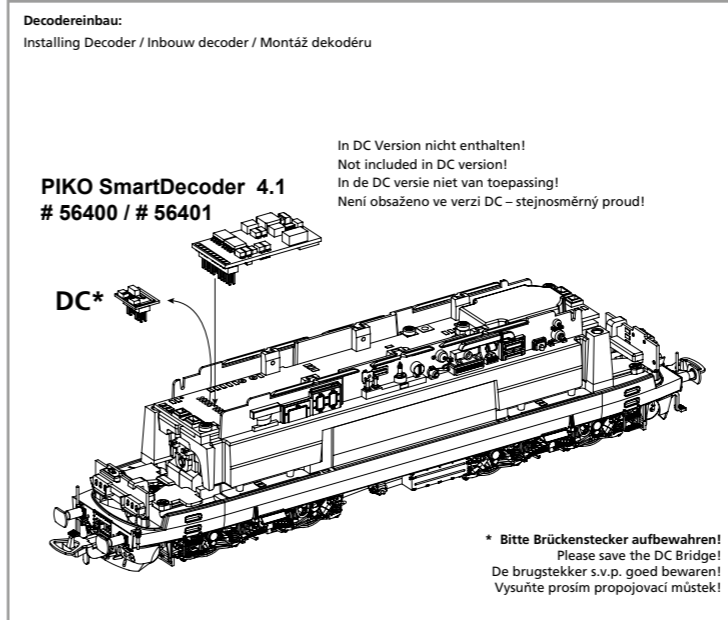
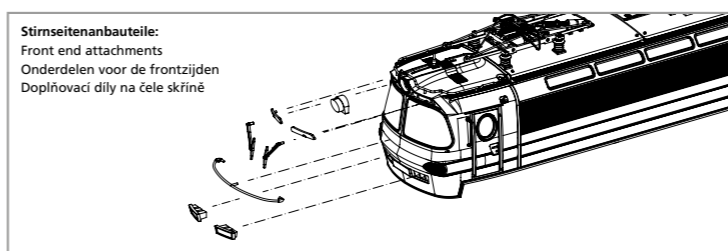
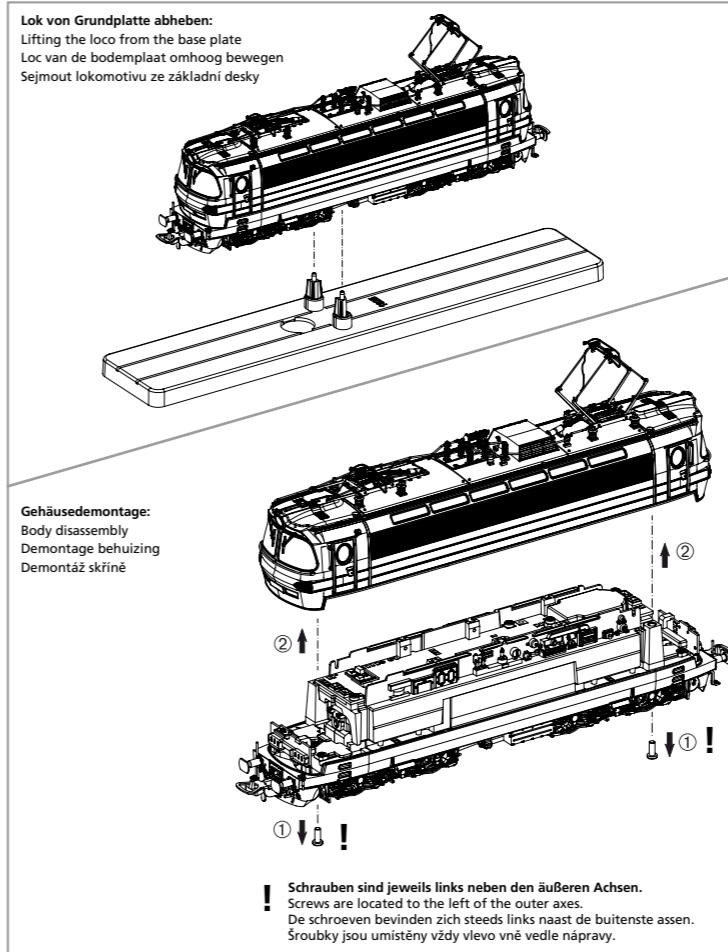
0-16 V ~

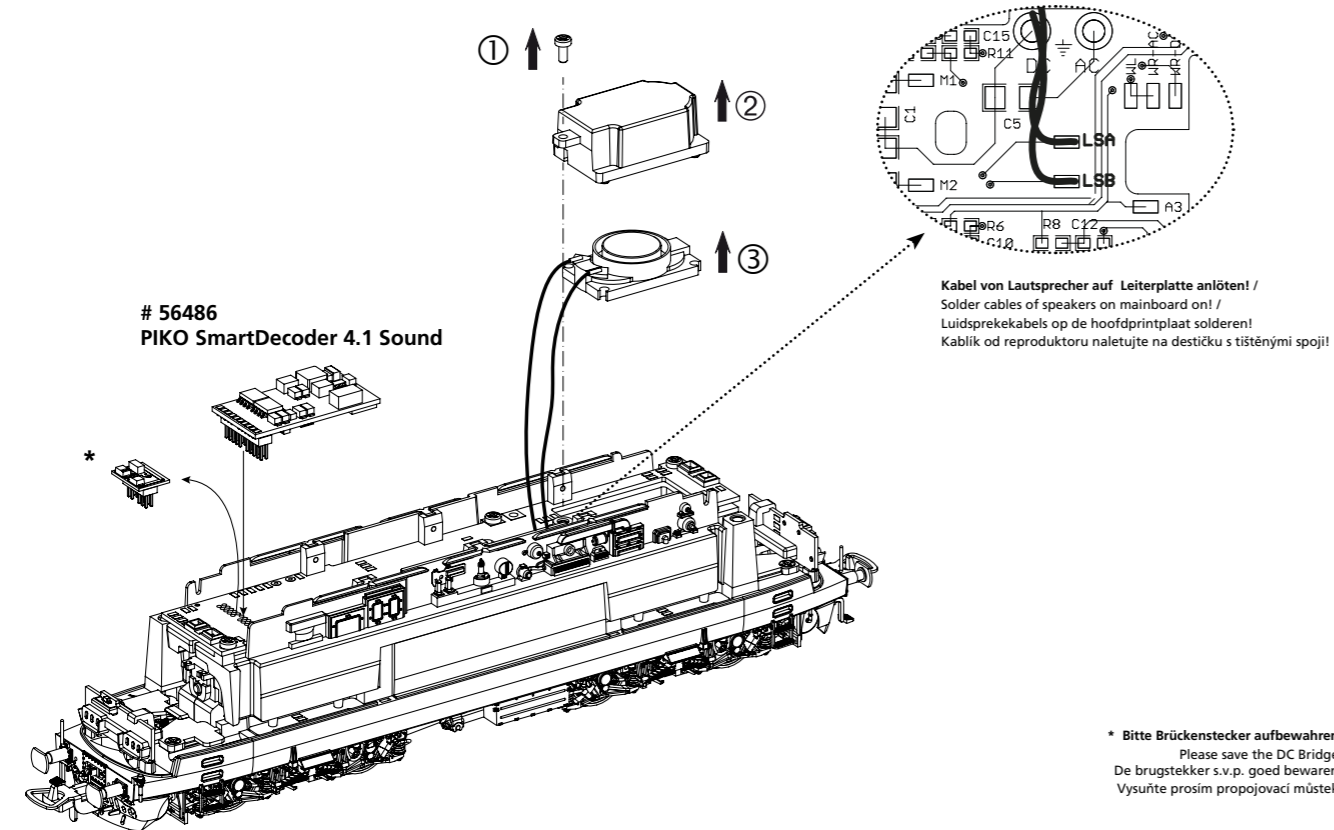
51380 Gleichstrom DC

51381 Wechselstrom AC

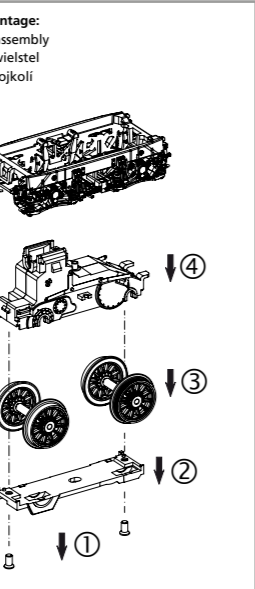
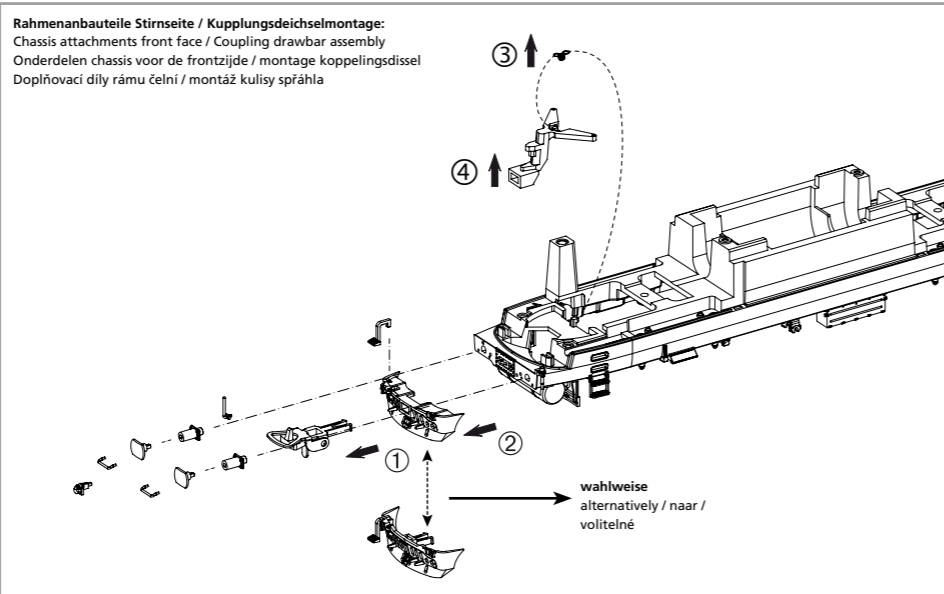
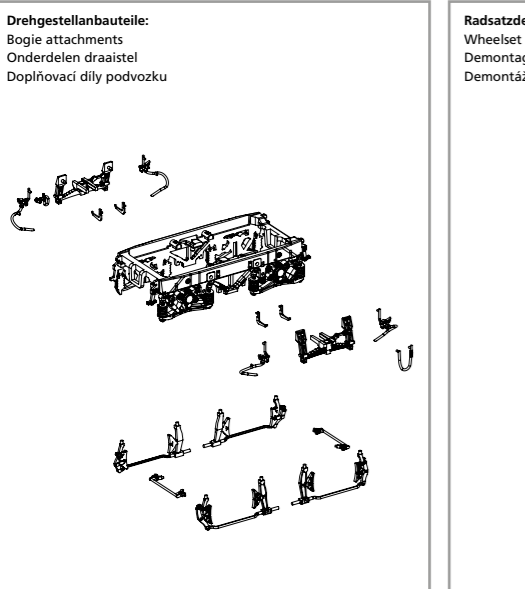
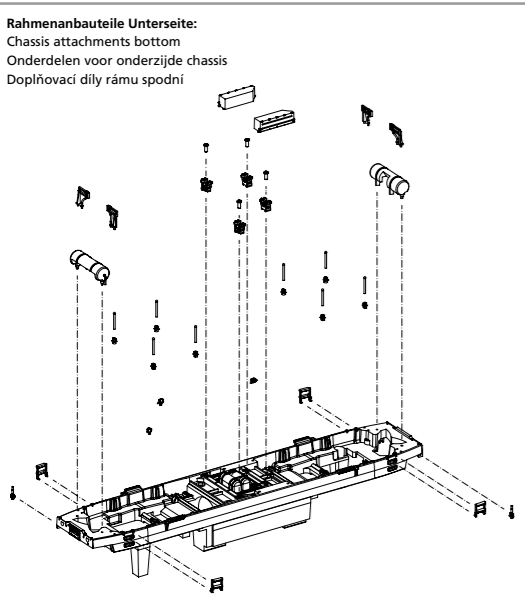
Wichtige Informationen sind in der Verpackung und in der Anleitung enthalten. Bitte bewahren Sie diese auf.

Für digitalen Betrieb des Modells ist ein geeigneter Decoder nachzurüsten!





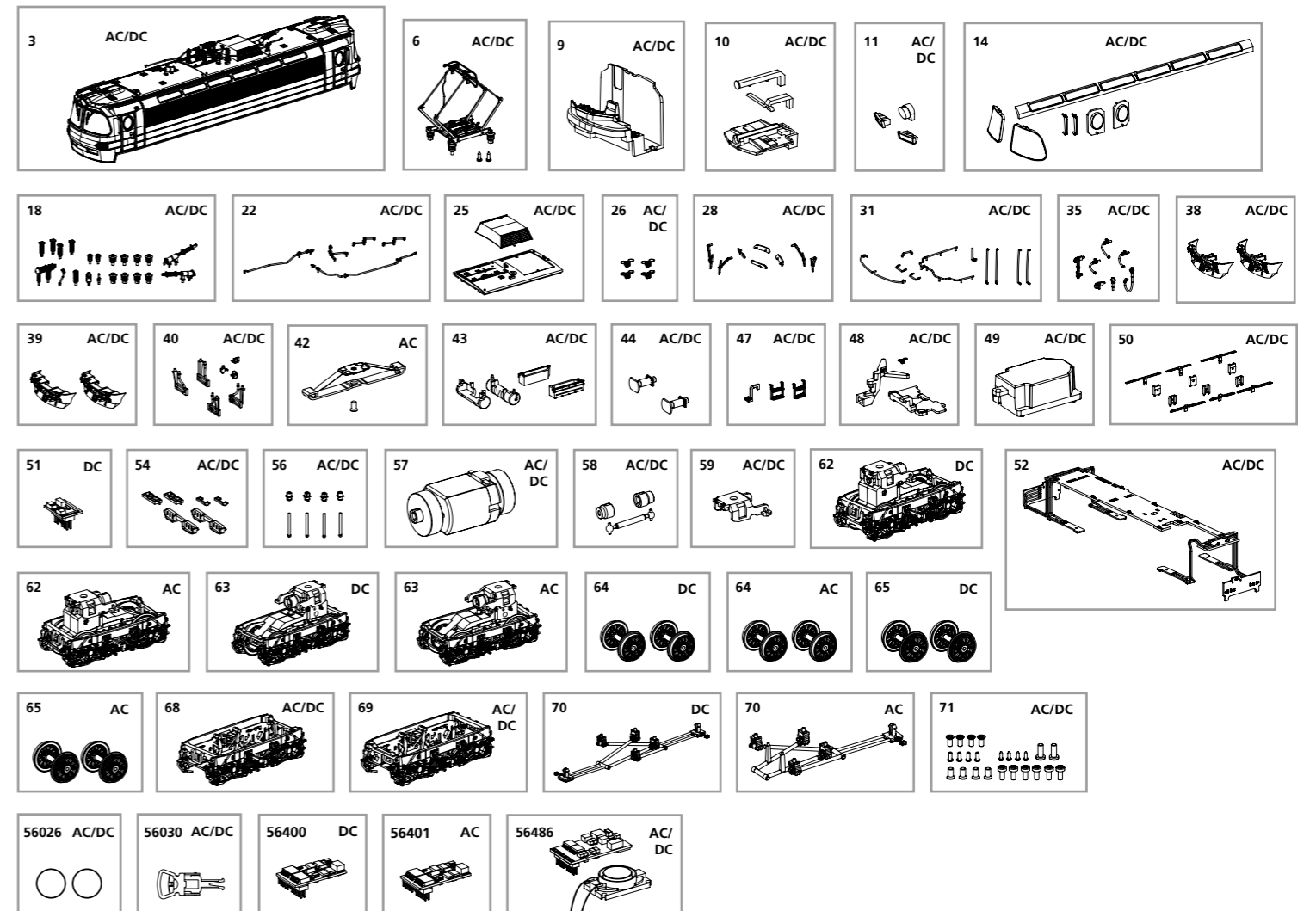
* Bitte Brückenstecker aufbewahren!
Please save the DC Bridge!
De brugstecker s.v.p. goed bewaren!
Vysuňte prosím propojovací můstek!



ERSATZTEILE ELEKTROLOKOMOTIVE BR S 499

Spare parts for Electric Locomotive BR S 499 • Náhradní díly k modelu lokomotivy BR S 499

Bei Ersatzteilanforderung bitte immer die vollständige Ersatzteil-Nr. angeben • Please order the wanted spare part with the complete spare part item number.



Bezeichnung / Description	ET-Nr. / spare part N°	PG*
Gehäuse komplett / Body complete	51380-03	17
Pantograph / Pantograph	51380-06	13
Führerstand / Driver seat	51380-09	7
Lichtleiter Führerstand / Light bar for driver seat	51380-10	6
Lichteinsätze / Light bars	51380-11	7
Fenster / Window	51380-14	10
Isolatoren, Pfeife / Isolators, Whistle	51380-18	10
Dachleitungen / Roof cables	51380-22	7
Abdeckung Mitteldach mit Dachaufsatz / Cover middle roof w roof cover	51380-25	8
Kupplungsfeder (4 Stück) / Spring (set of 4)	40500-26	6
Lüftergitter, Scheibenwischer / Vent-ldriver cab, Wipers	51380-28	8
Griffstangen / Handrails	51380-31	9
Heizungsstecker, Bremsschlauch, Kuppelhaken / Heating plug, Brake pipe, Coupler hook	51380-35	7
Schienenräumer geschlossen (2 Stück) / Cow catcher-closed (2 pcs.)	51380-38	7
Schienenräumer offen (2 Stück) / Cow catcher-open (2 pcs.)	51380-39	7
Rahmenbauteile / Small parts for chassis	51380-40	7
Batteriekasten, Kessel / Battery box, Tank	51380-43	9
Puffer / Buffer	51380-44	7
Treppe Tür rechts-links, Stufe Front / Step door right-left, Sep front	51380-47	7
Kupplungsschacht, Abdeckung, Feder / Coupler shaft, Cover, Spring	51380-48	8
Lautsprecherabdeckung / Cover-loudspeaker	51380-49	6
Lichtleiter Maschinenraum, Lichtabdeckung / Light bar-machine room, Light cover-machine room	51380-50	9
Hauptplatine mit Beleuchtungsplatinen und Kabel / Main board with Light-boards and wires	51380-52	16
Lichtmasken Leiterplatte / Light mask PCB	51380-54	7
Chassisbeleuchtung / Light bar-chassis	51380-56	8
Motor komplett / Motor complete	51380-57	15
Kardanwelle + Buchsen / Cardan billow + bushes	51380-58	7
Clip Getriebe / Clip-gear box	51380-59	6
Drehgestell, vorne komplett / Bogie, front complete	51380-68	11
Drehgestell, hinten komplett / Bogie, rear complete	51380-69	11
Schraubenset (24-tlg.) / Screws (set of 24)	51380-71	7

Bezeichnung / Description	ET-Nr. / spare part N°	PG*
ET aus unserem Standard-Programm / Spare parts standard range		
Haftreifen (10 Stck.) / Friction tyres (set of 10)	56026	
Kupplung (2 Stck.) / Coupling, complete (set of 2)	56030	
PIKO SmartDecoder 4.1 Sound / PIKO SmartDecoder 4.1 Sound	56486	
nur für DC-Version / only for DC version		
Brückenstecker / DC bridge	59740-51	8
Getriebereinheit vorne komplett / Gear box front complete	51380-62	14
Getriebereinheit hinten komplett / Gear box rear complete	51380-63	14
Radsatz mit Zahnrad (2 Stck.) / Wheelset w gear wheel (2 pcs.)	51380-64	10
Radsatz mit Zahnrad + Haftreifen (2 Stck.) / Wheelset w gear wheel + w tyres (2 pcs.)	51380-65	10
Lenkgestänge / Control link-chassis	51380-70	8
ET aus unserem Standard-Programm (nur DC-version) / Spare parts standard range (only DC version)		
PIKO SmartDecoder 4.1 PluX22 / PIKO SmartDecoder 4.1 PluX22	56400	
nur für AC-Version / only for AC version		
Schleifer mit Schraube / Slider w screw	59380-42	10
Getriebereinheit vorne komplett / Gear box front complete	51381-62	14
Getriebereinheit hinten komplett / Gear box rear complete	51381-63	14
Radsatz mit Zahnrad (2 Stck.) / Wheelset w gear wheel (2 pcs.)	51381-64	10
Radsatz mit Zahnrad + Haftreifen (2 Stck.) / Wheelset w gear wheel + w tyres (2 pcs.)	51381-65	10
Lenkgestänge / Control link-chassis	51381-70	8
ET aus unserem Standard-Programm (nur AC-version) / Spare parts standard range (only AC version)		
PIKO SmartDecoder 4.1 PluX22 mfx / PIKO SmartDecoder 4.1 PluX22 mfx	56401	